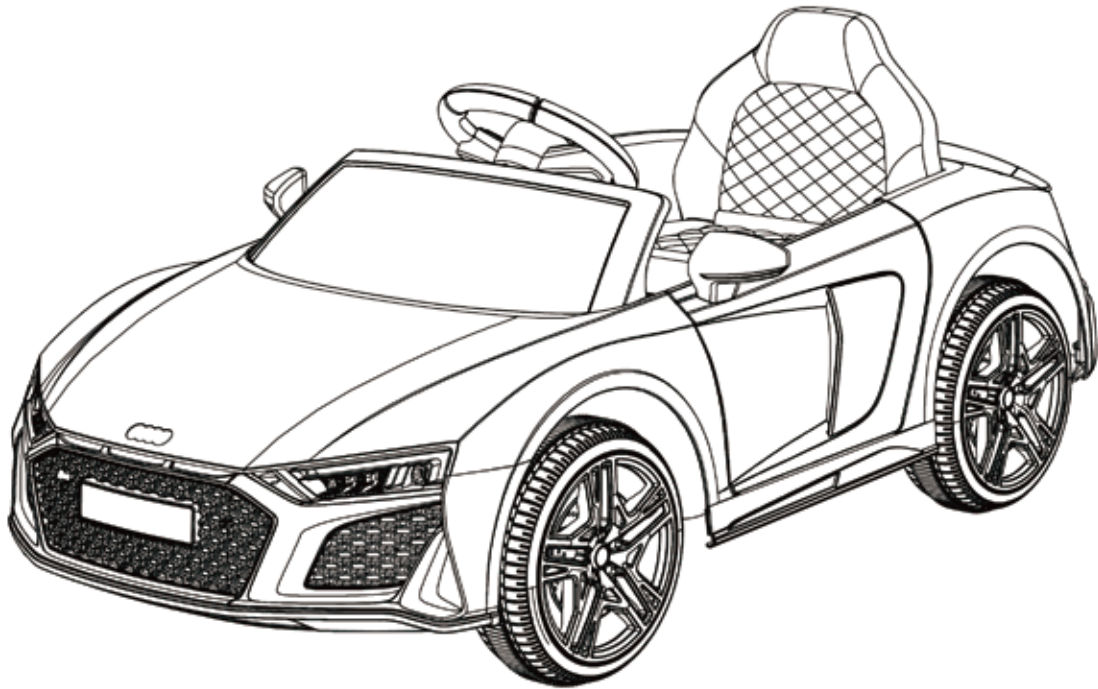


# 아우디 R8 스파이더 유아전동차

사용 및 조립 설명서 - 설명서에는 중요 내용이 포함되어 있으므로 향후 참고를 위해 보관해주시기 바랍니다.



제품 사이즈 : 107 x 58 x 48 (cm)

무선 / 수동 작동 기능

라이센스 전동승용완구

블루투스 기능

USB MP3 재생

모터 과전류 차단 장치 적용

● 과전류 차단 장치란?

작동 시 과전류가 발생하면 과전류를 감지하여 전원을 자동차단 시키며 전동차에 걸린 과전류가 없어지면 약 30초 후 자동으로 전원이 보급되는 시스템입니다.

## 주의사항



"입에 넣으면 프탈레이트계 가소제가 용출될 수 있으니 절대로 입에 물거나 넣지 마세요."

무선조종 기능을 사용할 때 어린이의 안전한 운행을 위해서 다음과 같은 사항에 주의하여 주시기 바랍니다.

1. 무선조종 기능은 보호자에 의해서 사용될 수 있도록 하십시오.  
어린이들이 사용하지 않게 관리해 주십시오.
2. 무선조종 기능을 사용하기 전에 작동 설명서를 자세히 읽어 주십시오.
3. 충분한 리모컨 조작연습 후 아이를 태워주시기 바랍니다.
4. 무선조종이나 수동조종은 평지에서 운전해야 합니다.  
아래와 같은 환경에서 운전하지 마십시오.
  - a. 수로나 강가, 잔디밭 등
  - b. 움푹 들어간 곳, 비탈진 곳, 돌출된 곳
  - c. 자동차가 다니는 도로나 철도
  - d. 장애물이 많은 길가나 사람들이 걸어다니는 장소
  - e. 기타 위험한 지역
5. 어린아이가 무선조종을 사용할 때에는 반드시 보호자의 감독이 필요합니다.
6. 무선조종 기능을 사용할 때 자동차를 안전하게 작동 하십시오.
7. 충전지를 충전하거나 보관할 때 화재 위험이 있는 곳은 피하고, 충전지 단자를 쇠붙이와 접촉하지 않도록 하여 보관하여 주십시오.

## 제품 사양

|       |        |
|-------|--------|
| 배터리   | 12V    |
| 적재 중량 | 25Kg   |
| 제품 무게 | 11.2Kg |

|       |                  |
|-------|------------------|
| 사용 연령 | 37개월 이상          |
| 사이즈   | 107 x 58 x 48 cm |
| 충전 시간 | 8 ~ 10시간         |



## 충전지 관리 요령 및 유의사항

- 충전 시 필히 전동차의 전원 스위치를 꺼주세요.
  - 충전 시 먼저 충전기 플러그를 차체 충전 소켓에 연결하고 전원을 연결해야 합니다.
  - 완충 후 약 1시간 내외로 사용 가능하며, 사용 후 충전 시간은 약 8~10시간 입니다. 총 충전시간을 15시간을 초과하지 않도록 주의해 주시기 바랍니다.
  - 충전 중일 때는 전동차가 작동을 하지 않습니다. 차체에서 충전 소켓을 분리하신 후 사용해 주세요.
  - 전동차를 사용하지 않을 시에는 충전을 하고 전원을 끄고 보관해 주시기 바랍니다.
  - 장시간 미사용 시에는 적어도 한 달에 한 번씩 약 8시간 정도 충전해 주시기 바랍니다.
- ※ 충전지가 방전되면 재충전이 안되어 사용이 불가하므로 새 충전지를 구입하셔야 합니다.



# 부품 리스트

| NO | 부품명칭 | 이미지   | 수량<br>(pcs) | 비고 | NO | 부품명칭        | 이미지   | 수량<br>(pcs) | 비고 |
|----|------|---|-------------|----|----|-------------|---|-------------|----|
| 10 | 나사   |  | 2           |    | 11 | 설명서         |  | 1           |    |
| 12 | 충전기  |  | 1           |    | 13 | 육각 렌치<br>공구 |  | 2           |    |
| 14 | 조종기  |  | 1           |    |    |             |   |             |    |



십자 드라이버 (미포함)



육각렌치공구

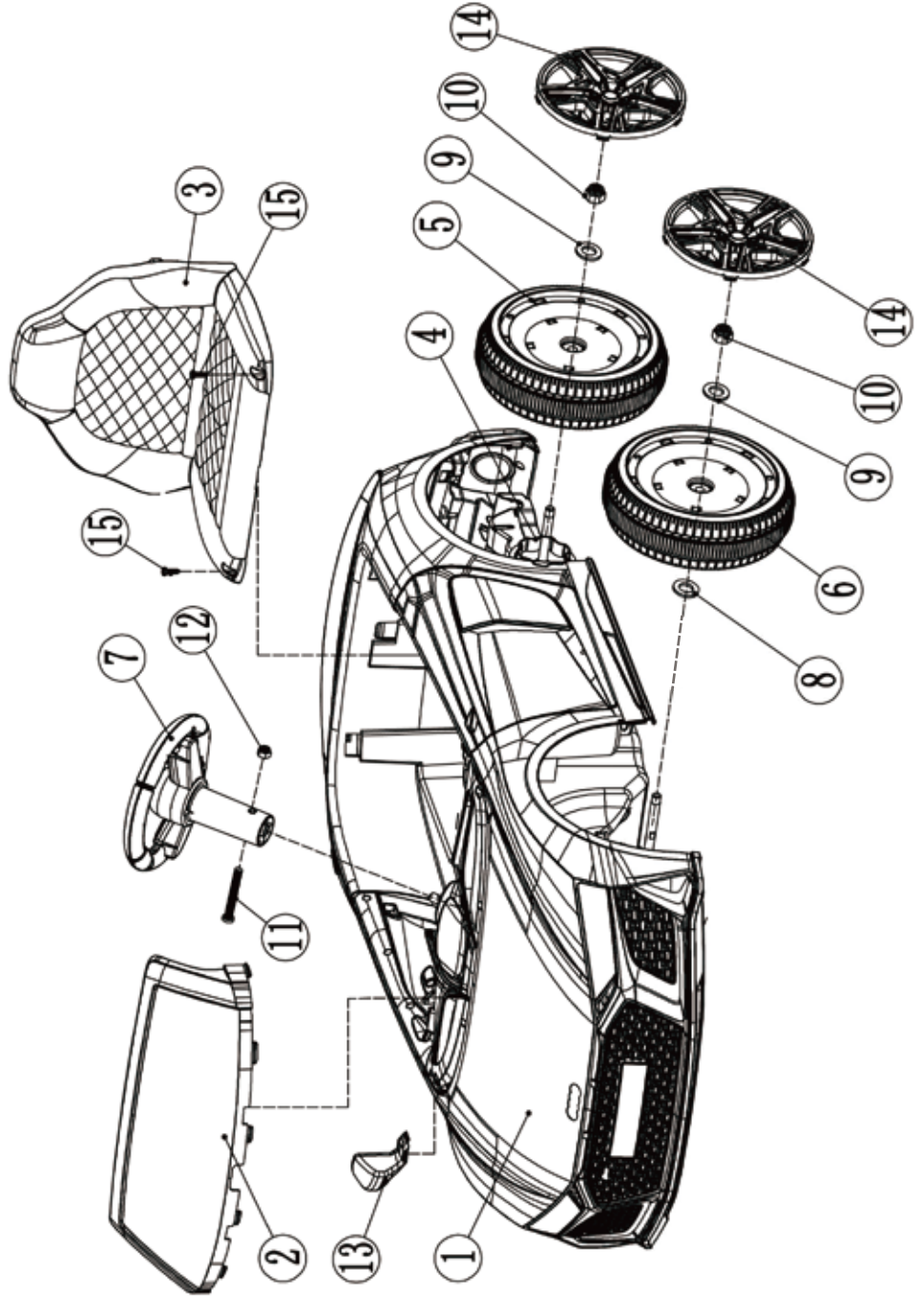


위에 제시된 부품 또는 부품의 수량이 구매하신 제품과 차이가 있을 수 있습니다.  
이는 고객님의 편리를 위하여 복잡한 조립과정 및 일부 절차를 줄여 출고하였기에  
이를 참고하시어 조립을 진행하여 주시기 바랍니다.

# 부품 상세도

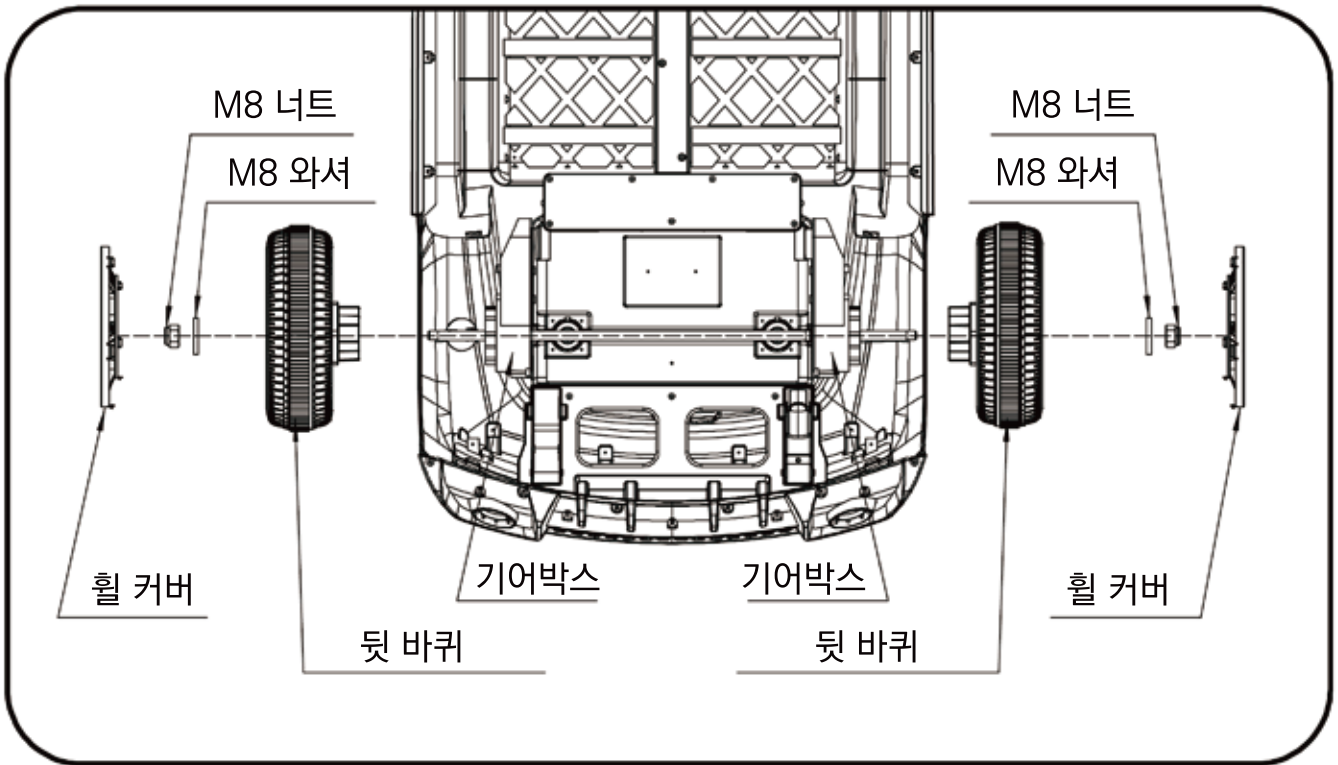
|    |          |    |           |
|----|----------|----|-----------|
| 1  | 본체 x1    | 2  | 윈도우 x1    |
| 3  | 안장 x1    | 4  | 기어박스 x2   |
| 5  | 뒷바퀴 x2   | 6  | 앞바퀴 x2    |
| 7  | 핸들 x1    | 8  | M10 와셔 x2 |
| 9  | M8와셔 x4  | 10 | M8 너트 x4  |
| 11 | 볼트 x1    | 12 | M5 너트 x1  |
| 13 | 사이드미러 x2 | 14 | 휠캡 x4     |
| 15 | 나사 x2    |    |           |

※ 아래 제시된 도면 중 일부 부품은 차체에 조립되어 있습니다.



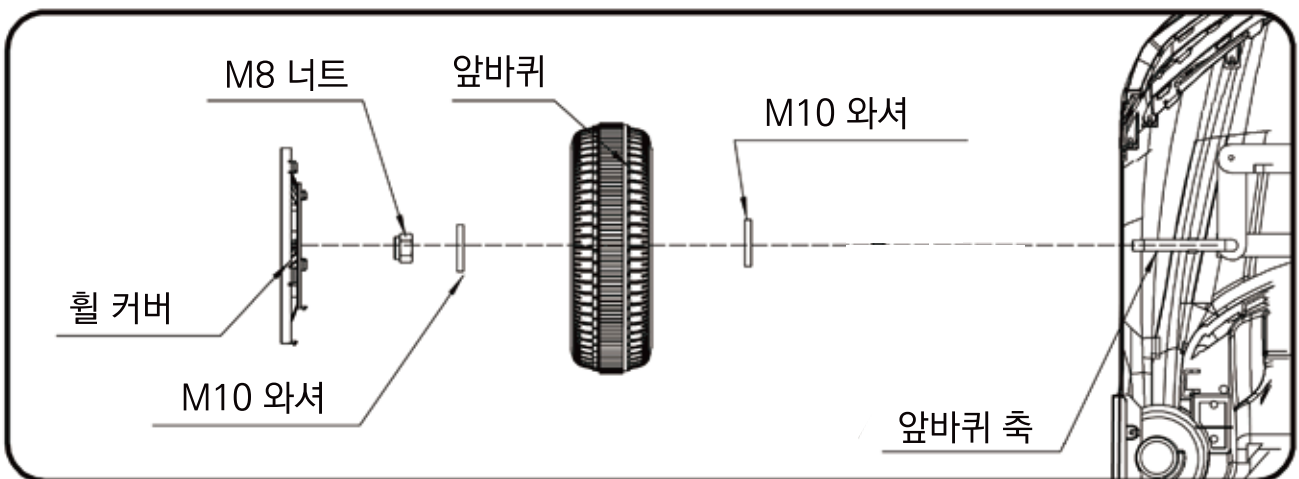
# 조립 방법

## 1. 뒷바퀴 조립



- 뒷바퀴 축에 순서대로 뒷바퀴 - 와셔를 밀어넣고 너트로 고정한 후 휠 커버를 장착한다.
- 뒷바퀴 양쪽 조립 방법은 동일하다.

## 2. 앞바퀴 조립

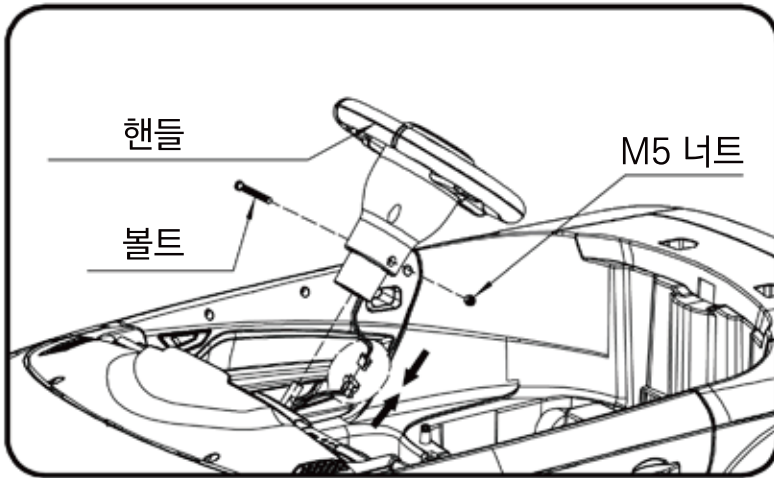


- 앞바퀴 축에서 너트와 와셔를 풀어낸다.
- 앞바퀴 축에 순서대로 와셔 - 앞바퀴 - 와셔를 밀어넣고 너트로 고정한 후 휠 커버를 장착한다.
- 앞바퀴 양쪽 조립 방법은 동일하다.



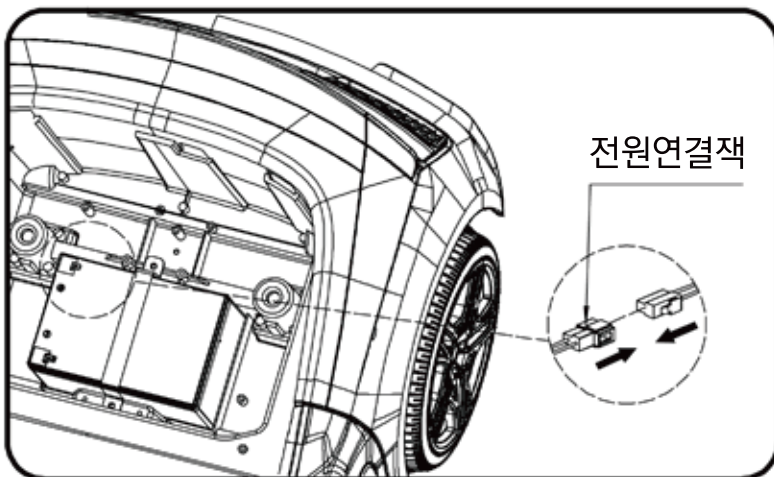
## 조립 방법

### 3. 핸들 조립



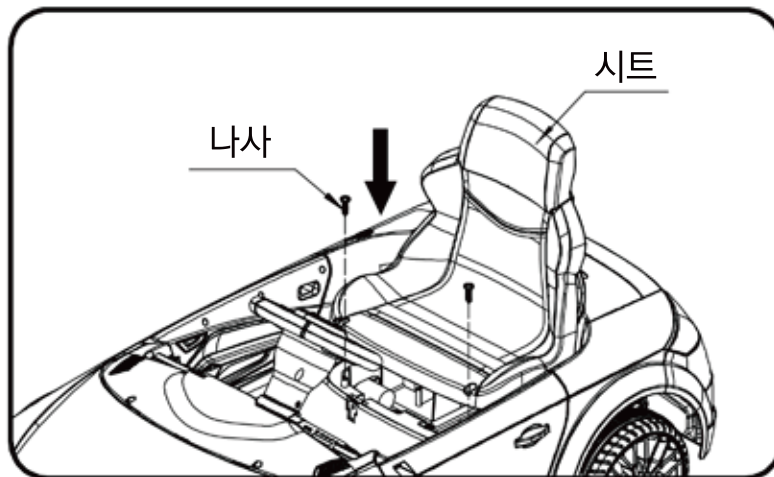
- 핸들 전원 연결선과 차체 전원 연결선을 연결한 후 핸들을 핸들축에 장착하고 핸들 고정 볼트 및 너트로 고정한다.

### 4. 전원연결



- 전원 연결잭을 서로 연결한다.

### 5. 안장 조립

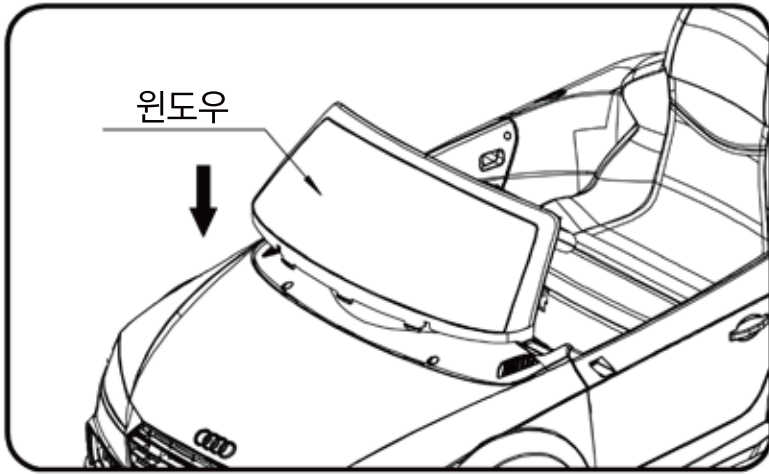


- 안장을 고정홈에 맞춰 차체 지정 위치에 밀어넣고 안장 양쪽을 고정 나사로 고정한다.

# 조립 방법

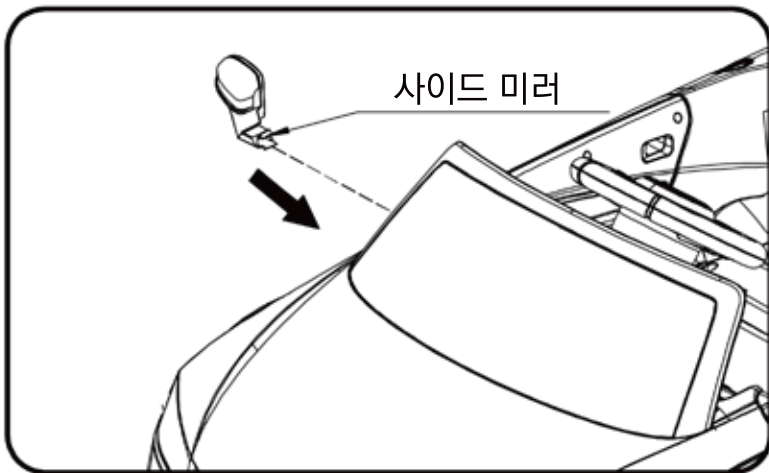
---

## 6. 윈도우 조립



● 윈도우를 차체 앞쪽의 지정 위치에 맞추어 고정 홈에 힘주어 밀어넣어 고정한다.

## 7. 사이드미러 조립

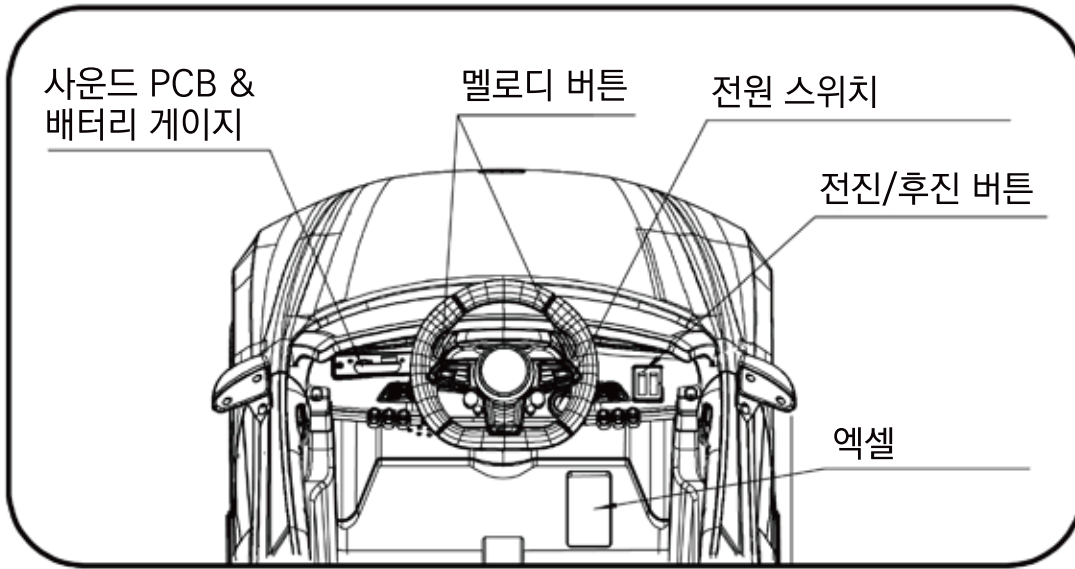


● 사이드 미러를 차체 양쪽의 지정 위치에 맞추어 밀어넣어 고정한다.



# 기능 및 작동법

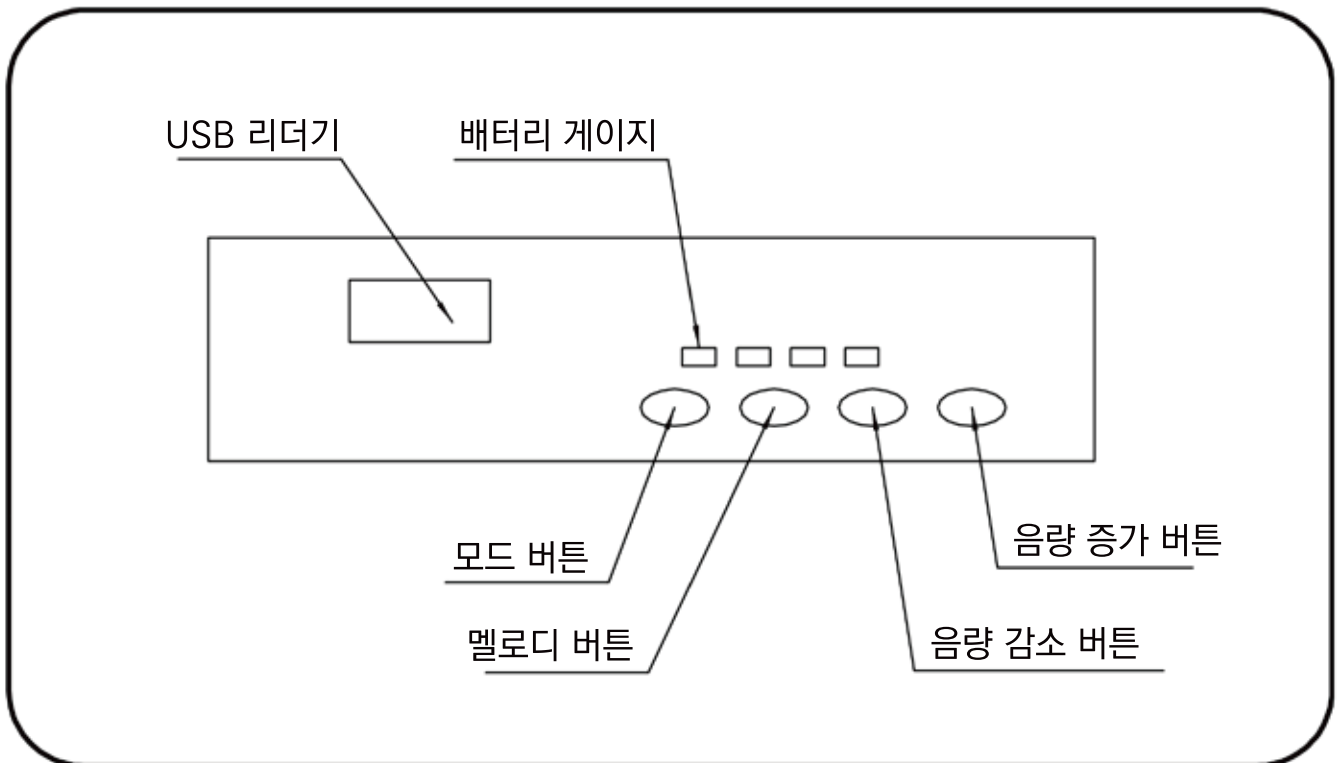
## 전동차 작동법 (전원을 켜야 합니다.)



● **중요!!**  
전진 또는 후진으로 변경할 때는 먼저 전동차를 정지해야 합니다.

- 전원을 켜야 전동차를 정상적으로 사용할 수 있습니다.
- 전진 또는 후진 버튼을 누르고 엑셀을 밟으면 차가 이동합니다.
- 전원을 켜진 상태에서 멜로디 버튼을 누르면 음악이 나옵니다.

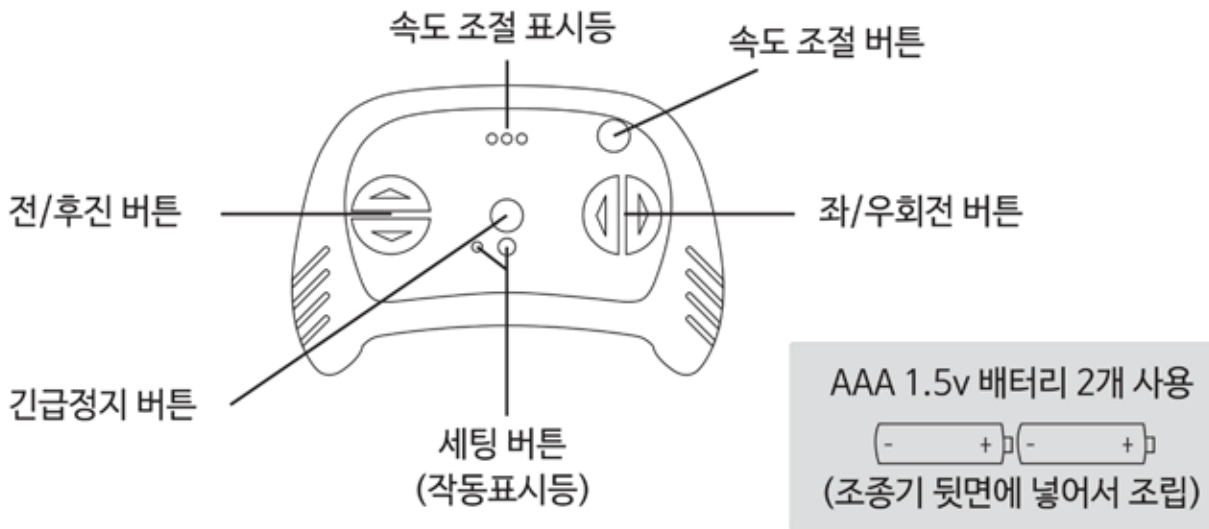
## 사운드 시스템 및 배터리 게이지



- 모드 버튼 - 블루투스 모드로 변경할 수 있습니다.
- 음량 감소 버튼 - 짧게 누르면 음량이 천천히 줄어들고 길게 누르면 빨리 줄어듭니다.
- 음량 증가 버튼 - 짧게 누르면 음량이 천천히 증가하고 길게 누르면 빨리 증가합니다.

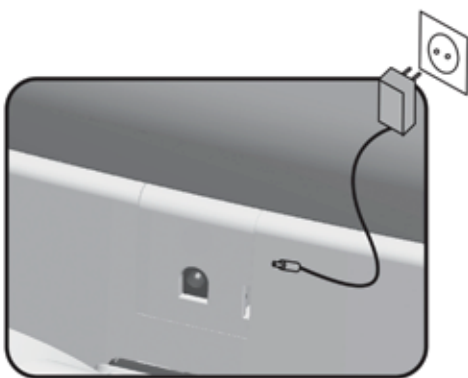
# 기능 및 작동법

## 조종기 사용 설명



세팅 방법 : 세팅 버튼을 누른 상태에서 전동차의 전원을 켜 주세요. (버튼을 2~4초간 누른 상태 유지)  
속도 조절 방법 : 속도 조절 버튼을 누르면 속도 조절 표시등이 깜빡이는 속도에 따라 3단계로 표시됩니다.  
(느리게 깜빡임 = 1단계, 약간 빠르게 깜빡임 = 2단계, 매우 빠르게 깜빡임 = 3단계)

- ※ 조종기는 약 15초간 사용하지 않으실 경우 일시적으로 꺼집니다.
- ※ 조종기 배터리 교체 시 위의 세팅을 다시 해주셔야 합니다.



- ※ 충전중 전동차를 움직이면 아답타 단자가 손상되는 등의 고장의 원인이 됩니다.
- ※ 반드시 제공된 충전기만을 사용하세요.  
(규격 외 사용시 치명적인 고장의 원인이 됩니다.)
- ※ 사용 후 당일 충전을 해주시기 바랍니다.

### ⚠ 충전시 주의사항

- 충전소켓은 안장 아래쪽에 있습니다.  
아답타와 충전소켓을 좌측의 그림과 같이 연결하여 주세요. (충전 시 필히 전동차의 전원을 꺼주세요.)
- 반드시 제공된 충전 아답타를 이용하여 충전하여 주세요.
- 충전 권장시간은 8~10시간이며 총 충전시간은 15시간을 초과하지 않도록 주의하여주시기 바랍니다.
- 장시간 미사용 시 주기적인 충전을 하셔야 축전지 방전을 방지할 수 있으며 한번 방전된 축전지는 재충전이 불가하오니 주의하여주시기 바랍니다.
- 충전중에는 안전장치로 전동차의 전원이 켜지지 않습니다.  
충전팩을 분리 후 전동차를 사용하시기 바랍니다.

# 보증서

제품 구입시 공란의 내용을 필히 기입하여 주십시오.

|      |       |  |    |  |
|------|-------|--|----|--|
| 보증기간 | 3개월   |  | 주소 |  |
| 제품명  |       |  | 성명 |  |
| 구입일자 | 년 월 일 |  | 전화 |  |

본 제품은 출고시 엄밀한 품질관리를 거쳐 검사에 합격한 제품입니다.

만일 운송도중 발생한 고장이나 정상적인 사용상태에서 고장이 발생하였을 경우에는 보증서에 기재된 내용에 따라 보증하여 드리며, 본 보증서는 재발행 되지 않습니다.본 보증서는 대한민국 국내에서만 유효합니다.



## (주)대호종합상사

주 소 : 경기도 광주시 오포읍 신현리 278-1 (주)대호종합상사  
AS주소 : 충남 아산시 배방읍 중리 398번지  
고객센터 : 031-726-1119  
홈페이지 : www.daehotoys.com

고장 수리는 구입하신 대리점이나 A/S센터에 본 보증서를 제시하시고 수리를 의뢰하여 주십시오.

### 무상 A/S 안내

- 보증기간 내에 생긴 고장은 다음과 같은 경우 수리비용 및 부품비를 받지 않습니다.

- 1) 제품이 초기불량이 판단 및 확인이 되는 경우
  - 정상적인 작동이 불가능
  - 기타 내부의 기계적 결함

### 유상 A/S 안내

- 1) 보증기간이 경과되었을 경우
- 2) 고객의 취급부주의(운반, 무리한 작동)로 인한 고장인 경우
- 3) 화재, 수해등 천재지변으로 인한 고장일 경우
- 4) (주)대호종합상사 A/S센터가 아닌 장소에서의 임의로 제품을 개조 및 수리하였을 경우
- 5) 소정 항목의 기재사항이 불충분 하거나 제품보증서를 분실하였을 경우



### 고객 서비스 센터

제품의 결함이나 하자로 판단될 경우  
본사에서 수리하여 드립니다.

(031) 726-1119



Trademarks, design patents and copyrights are used with the approval of the owner AUDI AG.  
Licensed Manufacture: PINGHU UNITED VEHICLES CO., LTD.

MADE IN CHINA